

# badoutlet.ch

Hauptstrasse 29  
4938 Rohrbach

062 965 17 10  
www.badoutlet.ch

**bis zu 70%**

- Direkt einkaufen mit Fachberatung
- Liefer- und Montageservice
- Alles für Ihr Bad aus Restposten, Überproduktion, Liquidationen etc.
- Einzigartig in der Schweiz!

## Wellnessdusche Thermo- DRAKO

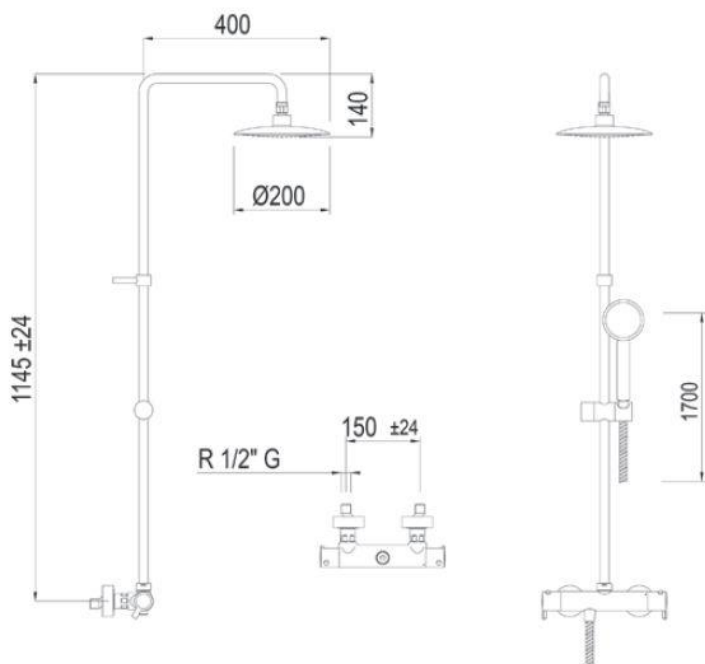
Viel Wellness zum kleinen Preis!



Art. Nr. 3354 RPNL Mit hochwertiger 2- Schichtverchromung!  
Thermostat- Mischbatterie mit hochwertiger Keramikkartusche und Sicherheitssperre (Verbrühschutz). Brauseleitstange mit Regenbrause Durchmesser 20 cm. Höhenverstellbarer Brausehalter, Brauseschlauch und ergonomische Handbrause. Umschalter für den Betrieb zwischen Regen- oder Handbrause. Garantie 5 Jahre - Auf die Kartusche 2 Jahre.

# Details Wellnessdusche Thermo- DRAKO

## Masse



## Verpackung



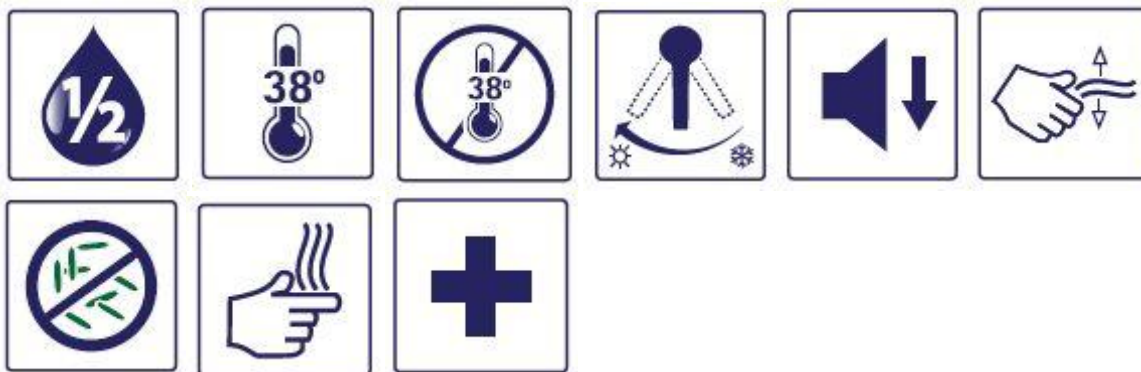
Perfekt verpackt - Alles in einer Box.

110 x 42 x 12 cm

Packungsgewicht ca. 6 Kg

Geringe Versandkosten

## Ausstattung Thermo-Drako



## Allgemeines

Unsere Preise verstehen sich abholbereit ab Lager in 4938 Rohrbach.  
Die aufgeführten Preise verstehen sich exklusiv Mehrwert Steuer.

Direkteinkauf ohne Zwischenhandel. Professionelle Beratung vor Ort  
Liefer- und Montageservice auf Wunsch in der ganzen Schweiz.

[www.badoutlet.ch](http://www.badoutlet.ch) - Telefon 062 965 17 10

# Zeichenerklärung

Ramon Soler  
TECHNOLOGY

## ECO Efficience Ökoeffizienz



### Système ECOPLUS

Ramon Soler équipe ses robinetteries d'un système breveté à double débit. En levant le levier du robinet, l'utilisateur notera une résistance (point dur) à environ 50% du débit, mais pourra à tout moment passer ce point dur pour obtenir 100% du débit.

### ECOPLUS System

Ramon Soler Armaturen sind mit einem patentierten Doppel-Flow-System ausgestattet. Beim Öffnen des Hebels, bemerkt der Benutzer Widerstand (eine kleine Kerbe) bei etwa 50% Wasserdurchfluss. Wenn notwendig kann bis zu 100% Wasserdurchfluss geöffnet werden.



### Système TERMOSTOP

Les robinets thermostatiques ont un système limiteur de température qui indique à l'utilisateur la limite de température d'efficacité de 38 ° à 42 ° C. Ce système, limite, par une butée, la rotation de la manette de température vers l'eau chaude, et peut être dépassée par une simple pression sur un bouton.

### TERMOSTOP System

Thermostatarmaturen haben ein Temperatur-Begrenzer-System, das dem Anwender den effizienten Wirkungsgrad der Temperaturen von 38 ° bis 42 ° C anzeigen. Dieses System begrenzt durch einen Anschlag der Drehung der Drehventile, die Warmwassertemperatur und kann durch das drücken des Sicherheitsknopfes aufgehoben werden.



### TERMOSTOP Block

Évite le risque de brûlures, en particulier pour les utilisateurs ayant des difficultés physiques ou sensorielles ainsi qu'une consommation excessive d'eau chaude.

Pour les installations gériatriques / hôpitaux il est recommandé de limiter la température maximale en bloquant la course de la manette vers l'eau chaude sur les mitigeurs (anneau rouge sur cartouche 9000 N), (anneau gris réf. 4999 sur la cartouche 2000), et sur le croisillon du thermostatique (anneau rouge réf. ALT 3 sur cartouche 1700T).

### TERMOSTOP Block

Vermeiden das Risiko von Verbrennungen, vor allem bei Anwendern mit körperlichen oder sensorisch geminderten Fähigkeiten, und übermäßigen Verbrauch von heißem Wasser (Roter Ring bei Einhebelmischern und Kartusche 9000N, grauer Ring 4999 bei der Kartusche 2000, und bei thermostatischen Drehgriffen roter Ring ALT3 mit Kartusche 1700T).



### Sistema S3 (Economie d'Energie)

Sur certains mitigeurs lavabos et éviers de la série Fly, et Drako, Ramon Soler offre la possibilité d'ouverture du mitigeur en eau froide, manette en position centrale. Système S3.

Ce système empêche le démarrage intempestif des chaudières et une consommation d'eau chaude inutile. Il participe ainsi à la réalisation d'économies et au respect de l'environnement.

### S3 Energiesparsystem

Bei einigen Mischbatterien für Waschbecken und vertikalen Spülbecken der Serien Aquanova Fly und Drako bietet Ramon Soler die Möglichkeit zum vollständigen Öffnen des kalten Wassers in der zentralen Position des Hebels. System S3.

Dieses System verhindert ein Anlassen von Heizkesseln und Durchlauferhitzern beim grössten Teil der Nutzung der Armaturen und führt somit zu der entsprechenden Energieeinsparung und zu mehr Umweltfreundlichkeit.



### Systèmes de limiteurs de debit

Nos différents systèmes de limitation de débit, permettent de choisir le débit maximal pour chaque robinetterie, ce qui réduit la consommation d'eau tout en maintenant le confort d'utilisation.

### Wassersparsystem

Unsere verschiedenen Systeme zur Durchflusslimitierung können den maximalen Durchfluss für unsere Armaturen bestimmen, dabei den Wasserverbrauch senken und den Nutzungsconfort beibehalten.



### Sensibilité (confort de réglage)

Nos cartouches céramiques et thermostatiques permettent de régler confortablement la température désirée. En outre, notre cartouche thermostatique 1700T réagit moins de 1 seconde aux changements de température et de maintenir la température de départ demandée. Ces avantages sont particulièrement prisés dans le bain et la douche.

### Sensibilität (Komfortregulierung)

Unsere Armaturen und Thermostat-Kartuschen ermöglichen bequem die gewünschte Temperatur einzustellen. Darüber hinaus reagiert unser 1700T. Thermostatkartusche weniger als 1 Sekunde auf Temperatur- und Durchflussänderungen und hält somit die eingestellte Temperatur. Diese Funktionen sind sehr speziell bei Bad und Dusch-Armaturen geschätzt.



### Protection acoustique

La plupart de nos produits ne dépassent pas 20 dB. Les différentes réglementations européennes nécessitent de ne pas dépasser 30 dB. Pour atteindre ces objectifs, nous disposons de plusieurs types de filtres installés soit sur les arrivées d'eau soit à l'intérieur des cartouches. 20 ans d'expérience dans l'étude de l'acoustique, nous a permis d'optimiser la conception de l'intérieur de nos robinets, et donc le bruit émis.

### Lärmschutz

Die meisten unserer Produkte bleiben unterhalb der 20dB. Die verschiedenen europäischen Regelungen fordern die 30 dB nicht zu überschreiten. Um diese Ziele zu erreichen, haben wir verschiedene akustische Filter, sowohl in den Eingangsbereich des Leitungswasser sowie in den Regulationsmechanismen eingebaut. 20 Jahre Erfahrung in der Erforschung der Akustik helfen uns, die Gestaltung des Innenraums unserer Armaturen zu optimieren und führen somit zur Minderung der Geräuschstärke.

# Sécurité économies confort Sicherheit Einsparungen Komfort



## Ergonomie

Nos robinets offrent une facilité d'utilisation pour tous les types d'utilisateurs et la rendent plus facile pour les enfants, les personnes handicapées physiques ou les personnes âgées.



## Air System (30 % d'économie d'eau)

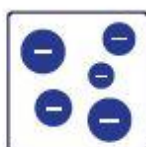
Nos grandes pommes de douche "Ultraslim", disposent d'un système d'aération de l'eau, ce qui entraîne des économies d'eau considérables et une douche plus agréable.

L'air mélangé à l'eau fait économiser 30%.



## Chromothérapie

Le manque de lumière crée un effet négatif sur notre métabolisme et notre état d'esprit. L'utilisation de l'eau est basique et porteuse de la lumière ce qui transforme une simple douche en une expérience aussi bien agréable et bénéfique. La modulation de la lumière et de la couleur à un rythme spécifique et constant nous a permis Dans le Système "HIDROCROM" de Ramon Soler de créer 3 courts programmes de chromothérapie qui aillent efficacité économie d'eau.



## Ions négatifs

Les ions négatifs agissent de manière bénéfique sur la peau en l'oxygénant, maintiennent en bon état nos muqueuses de l'appareil respiratoire, réduisent le stress et activent la circulation. Nos grandes douches "Ultraslim" et "HIDROCROM" émettent une quantité d'ions négatifs supérieure aux pommes de douche classiques grâce à son système innovant. Lorsque l'eau pénètre dans le pulvérisateur, l'air injecté par effet "Venturi" se mélange avec l'eau générant une grande quantité d'ions négatifs. Les gouttelettes d'eau deviennent de plus en plus grandes et douces, créant le même effet de pluie que dans la nature.



## Anti-Légionellose

Ramon Soler dispose de divers produits pour combattre les légionelles dans les installations collectives en suivant la réglementation espagnole et française. Nos robinets sont conçus avec des matériaux résistants à de fortes concentrations de chlore ainsi que des hautes températures nécessaires pour les cycles de désinfection.



## Système Hotblock (sécurité anti-brûlure sur les thermostats)

En cas de coupure soudaine de l'approvisionnement en eau froide, notre cartouche thermostatique 1700T comprend un système qui se verrouille automatiquement, empêchant ainsi l'écoulement de l'eau à haute température, ce qui évite des brûlures à l'utilisateur.



## Exigences sanitaires

Nos robinetteries passent les tests exigeants des Normes KTW (Allemagne), WRAS (Royaume Uni) et ACS (France) qui garantissent que les matériaux en contact avec l'eau n'entraînent aucun risque pour la santé.

## Ergonomie

Unsere Armaturen bieten Benutzerfreundlichkeit für alle Benutzer und erleichtern diese im Falle von Kindern, Menschen mit körperlichen Behinderungen oder ältere Menschen.

## Air System (30% Wassersparung)

Unsere großen Duschköpfe "Ultraslim", verfügen über ein Wasser-Belüftungssystem, das zu erheblichen Wassereinsparungen führt und eine Komfortsteigerung während der Dusche erzielt. Die Luft mit dem Wasser vermischt bewirkt, dass 30% Wasser eingespart werden kann, bei Erhalt des Komforts, im Vergleich mit einem Duschkopf ohne dieses System.

## Chromotherapie

Zu wenig Licht hat nachweislich negative Auswirkungen auf unsere Metabolismus und unsere seelische Verfassung. Das Wasser wird als Lichtträger und Informationsverstärker eingesetzt und macht das tägliche Duschen zu einem gleichsam angenehmen und wohltuenden Erlebnis. Durch die Modulation von Licht und Farbe zu bestimmten, Konstanten Rhythmen konnten wir für das Farblichtwasser System von Ramon Soler drei Farblichttherapie-Programme entwickelt und gleichzeitig den Zeitaufwand verringern.

## Negative Ionen

Negative Ionen wirken wohltuend auf unsere Haut und reichen diese mit Sauerstoff auf, tragen zur Erhaltung der Gesundheit unserer Schleimhäute in den Atemwegen bei, aktivieren die Durchblutung und helfen den Stress abzubauen. Unsere großen Duschköpfe "Ultraslim" und "Hidrocrom" strahlen dank ihrer innovativen Technik mehr negative Ionen aus als herkömmliche Duschköpfe. Wenn Wasser in den Duschkopf eintritt, wird Luft durch ein "Venturi"-Effekt mit dem Wasser vermischt und eine große Menge negativer Ionen produziert. Die Wassertropfen werden immer größer und weicher und simulieren so die Wirkung des Regens in der Natur.

## Antilegionelle

Ramon Soler verfügt über verschiedene Produkte, die die Legionellose bei Gemeinschaftssanitäreinrichtungen bekämpfen.

Unsere Armaturen sind mit Materialien gefertigt, die resistent gegenüber hohen Konzentrationen von Chlor sind und weiterhin so ausgelegt das die zur Desinfektion erforderlichen hohen Temperaturen ausgehalten werden.

## Hotblock System (Verbrennungsschutz bei Thermostatarmaturen)

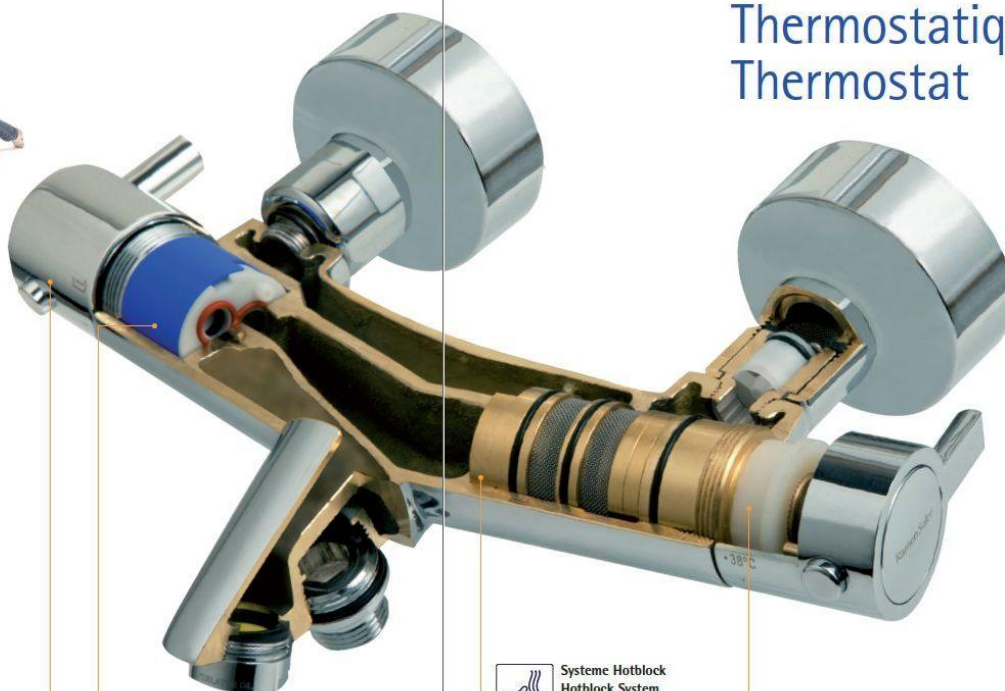
Im Fall eines plötzlichen Ausfalls der Kaltwasserversorgung, bietet unsere 1700T Thermostatkartusche, ein System das automatisch den Wasserdurchfluss verriegelt und verhindert so das Ausströmen von Wasser mit hoher Temperatur. Dies verhindert das bei den Benutzer Verbrennungen auftreten können.

## Sanitäre Anforderungen

Unsere Armaturen übertreffen die anspruchsvollen Tests der Vorschriften KTW (Deutschland), NSF (USA) und ACS (Frankreich), die gewährleisten, dass die Materialien in Berührung mit Wasser kein Gesundheitsrisiko darstellen.

# Qualität die seit 1890 überzeugt

Ramon Soler  
TECHNOLOGY



## Thermostatique Thermostat



Ergonomie  
Ergonomie



Antilegionelle  
Antilegionellen



Exigences sanitaires  
Sanitäre Anforderung



Systeme Hotblock  
Hotblock System



Sensibilité  
Sensibilität



Protection acoustique  
Lärmschutz



Systeme termostop  
Termostop System



Termostop Block  
Termostop Block

[www.badoutlet.ch](http://www.badoutlet.ch) - Telefon 062 965 17 10

[www.badcenter.ch](http://www.badcenter.ch)